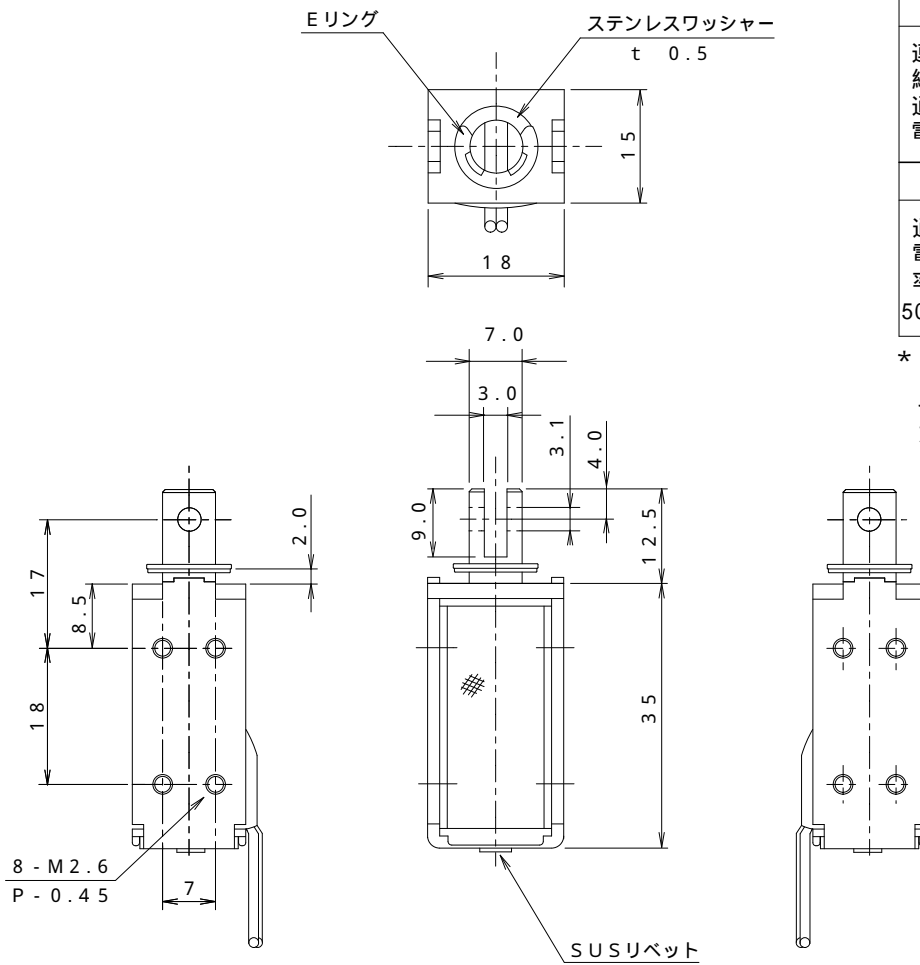


寸法図 (単位 mm)



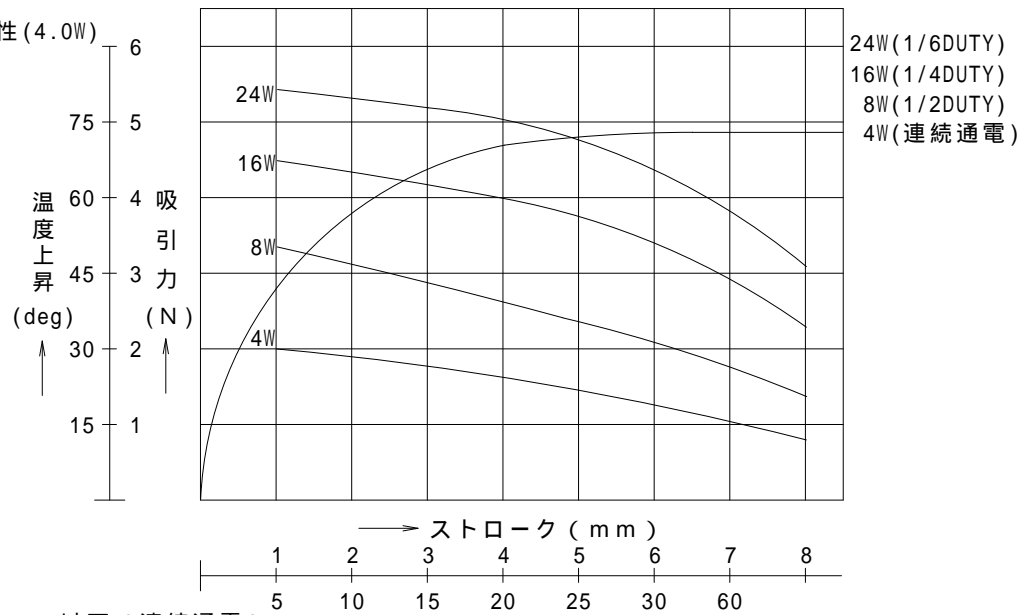
コイル定格表 (連続定格 約4.0W)

		電圧 (V)	6	12	24	32
連続通電	抵抗値 (Ω)		9	36	144	-
	電流値 (mA)		666	333	166	-
	消費電力 (W)		約4.0			-
		電圧 (V)	6	12	24	32
通電率 50%	抵抗値 (Ω)		-	18	72	128
	電流値 (mA)		-	666	333	250
	消費電力 (W)		約8.0			-

* 上記抵抗値は、計算値 (参考値) です
その他の、通電率に合わせた抵抗値の対応も可能です

* プランジャー形状及び、寸法は変更可能です

吸引力特性 (初期値)
温度上昇 / 連続通電特性 (4.0W)



一般特性

- 温度上昇 4.0W 75 deg 以下 (連続通電)
- 絶縁抵抗 100M 以上 / DC 500V (常温・常湿)
- 耐電圧 AC 1000V 50/60Hz 1分間 (常温・常湿)
- 絶縁階級 E種絶縁