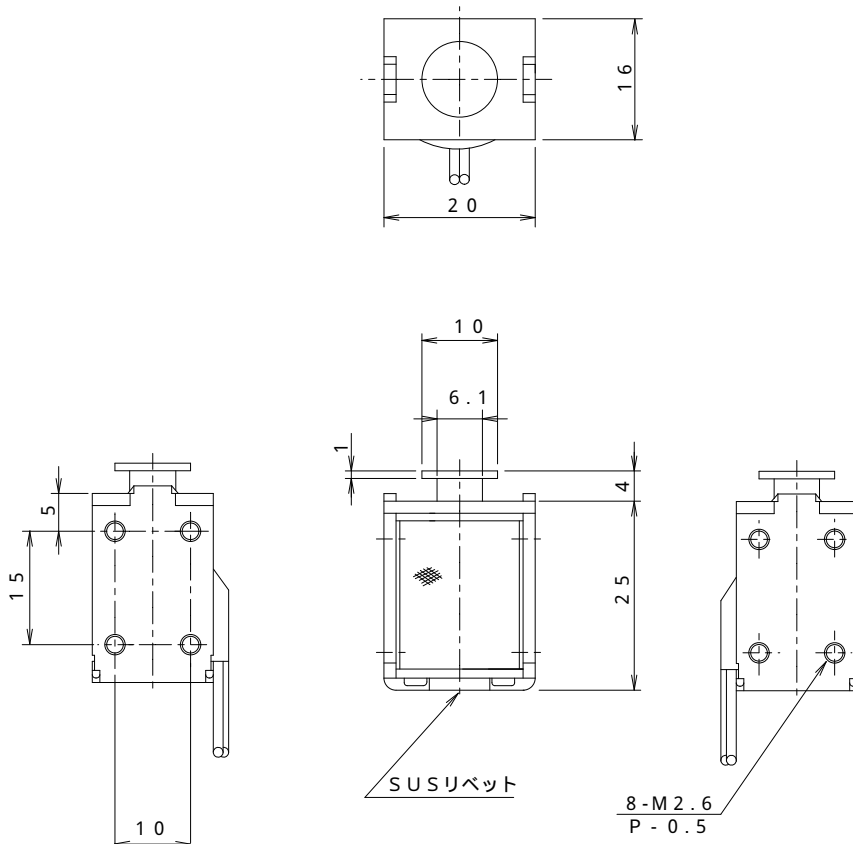


寸法図 (単位 mm)



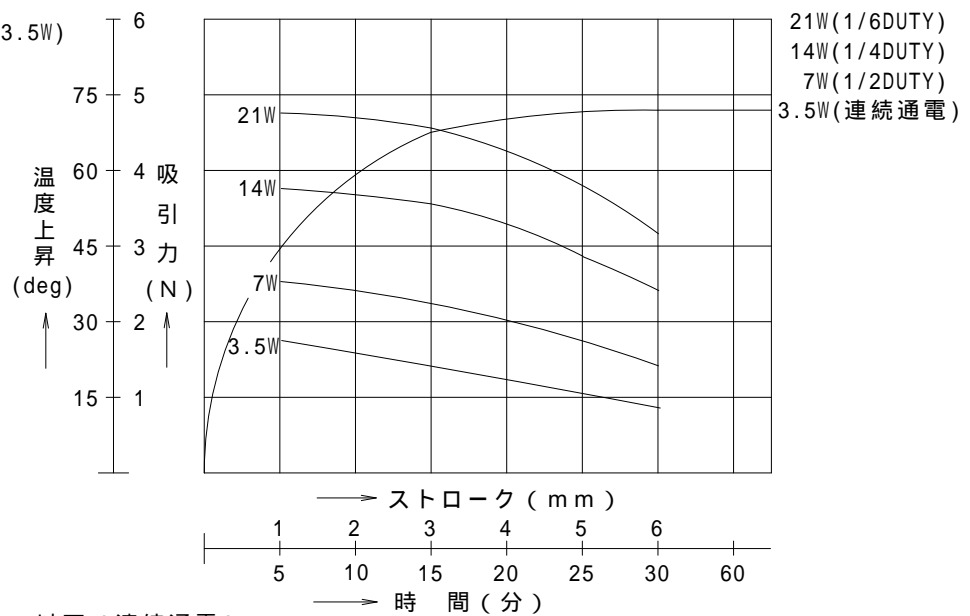
コイル定格表 (連続定格 約 3.5W)

		電 圧 (V)	6	12	24	32
連続通電	抵抗値 ( )	10	42	165	-	
	電流値 (mA)	600	300	145	-	
	消費電力 (W)	約 3.5				
通電率 50%	電 圧 (V)	6	12	24	32	
	抵抗値 ( )	-	21	82	146	
	電流値 (mA)	-	571	292	219	
		消費電力 (W)	約 7.0			

\* 上記抵抗値は、計算値 (参考値) です  
その他の、通電率に合わせた抵抗値の対応も可能です

\* プランジャー形状及び、寸法は変更可能です

吸引力特性 (初期値)  
温度上昇 / 連続通電特性 (3.5W)



一般特性

- 温度上昇 3.5W 75 deg 以下 (連続通電)
- 絶縁抵抗 100M 以上 / DC 500V (常温・常湿)
- 耐電圧 AC 1000V 50/60Hz 1分間 (常温・常湿)
- 絶縁階級 E種絶縁