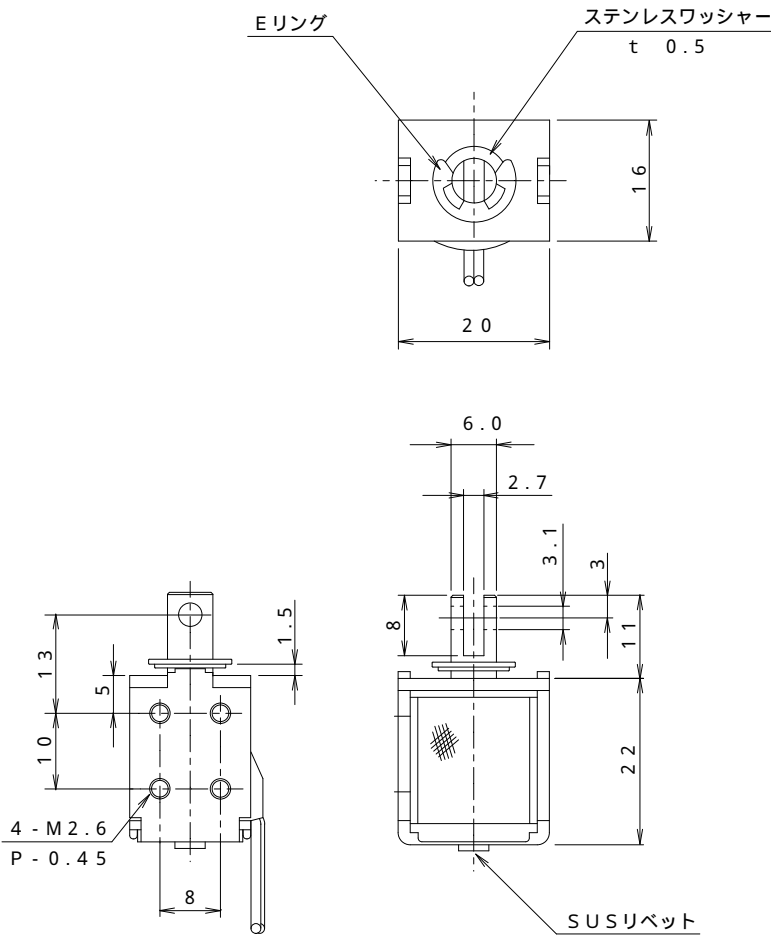


寸法図 (単位 mm)



コイル定格表 (連続定格 約3.0W)

		電圧 (V)	6	12	24	32
連続通電	抵抗値 ()		12	48	192	-
	電流値 (mA)		500	250	125	-
	消費電力 (W)		約3.0			
		電圧 (V)	6	12	24	32
通電率 50%	抵抗値 ()		-	24	96	170
	電流値 (mA)		-	500	250	188
	消費電力 (W)		約6.0			

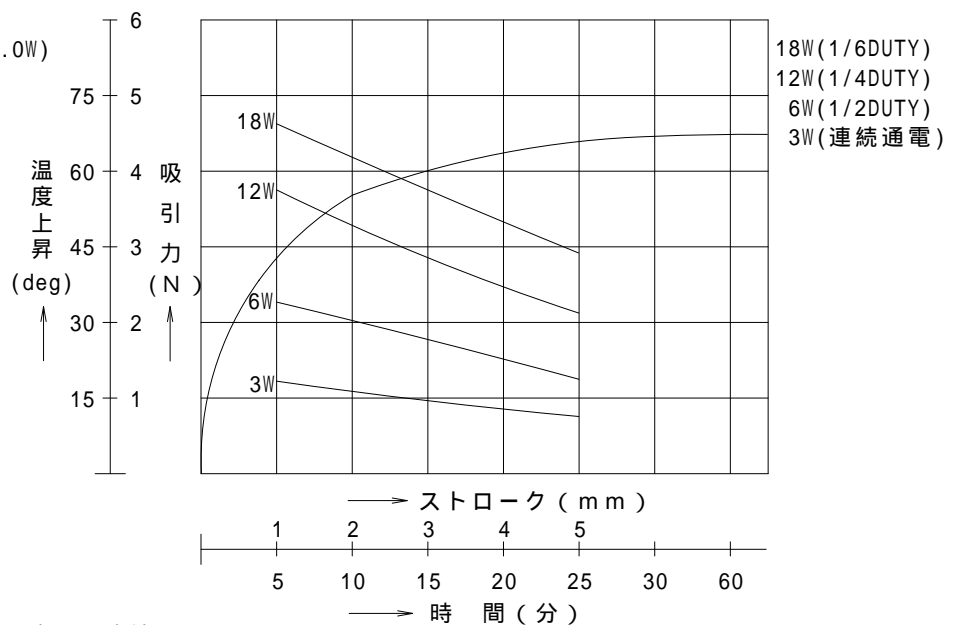
* 上記抵抗値は、計算値 (参考値) です

その他の、通電率に合わせた抵抗値の対応も可能です

* プランジャー形状及び、寸法は変更可能です

吸引力特性 (初期値)

温度上昇 / 連続通電特性 (3.0W)



一般特性

温度上昇 3.0W 75 deg 以下 (連続通電)

絶縁抵抗 100M 以上 / DC 500V (常温・常湿)

耐電圧 AC 1000V 50/60Hz 1分間 (常温・常湿)

絶縁階級 E種絶縁