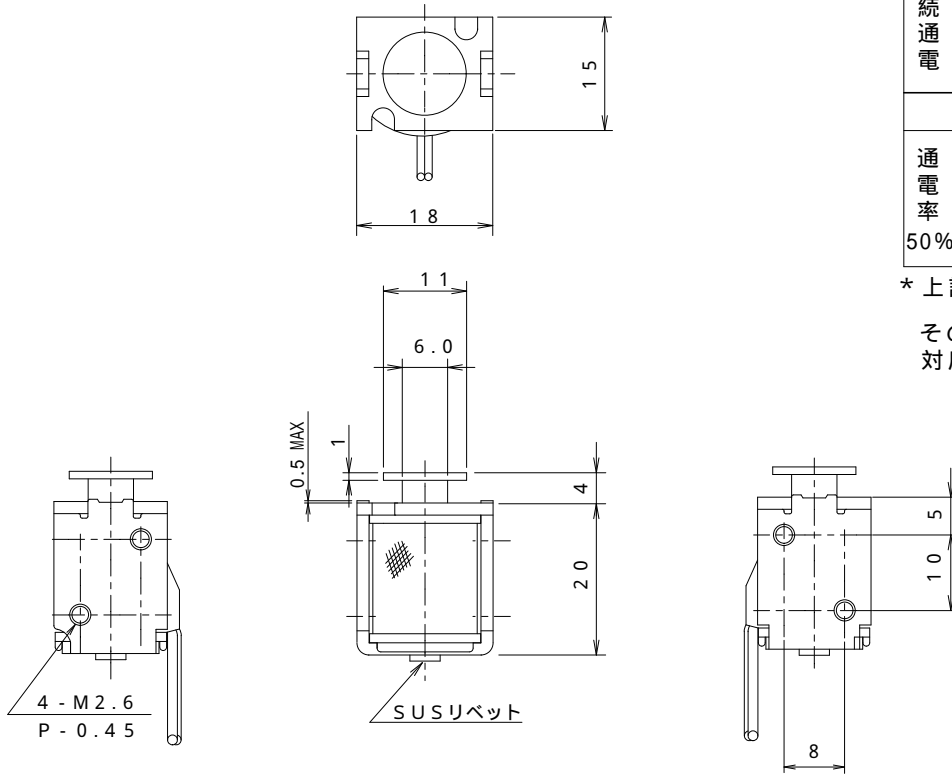


寸法図 (単位 mm)



コイル定格表 (連続定格 約 2.5W)

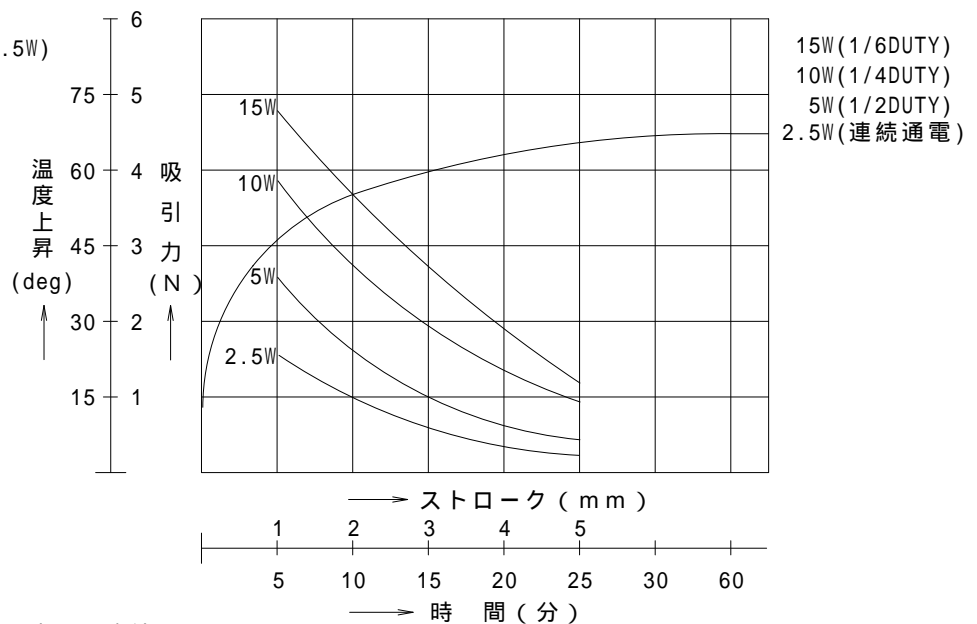
		電 圧 (V)	6	12	24	32
連 続 通 電	抵 抗 値 (Ω)		14.5	58	230	-
	電 流 値 (mA)		413	206	104	-
	消 費 電 力 (W)		約 2.5			
		電 圧 (V)	6	12	24	32
通 電 率	抵 抗 値 (Ω)		-	29	115	205
	電 流 値 (mA)		-	413	208	156
50%	消 費 電 力 (W)		約 5.0			

* 上記抵抗値は、計算値 (参考値) です
 その他の、通電率に合わせた抵抗値の対応も可能です

* プランジャー形状及び、寸法は変更可能です

吸引力特性 (初期値)

温度上昇 / 連続通電特性 (2.5W)



一般特性

- 温度上昇 2.5W 75 deg 以下 (連続通電)
- 絶縁抵抗 100M 以上 / DC 500V (常温・常湿)
- 耐電圧 AC 1000V 50/60Hz 1分間 (常温・常湿)
- 絶縁階級 E 種絶縁