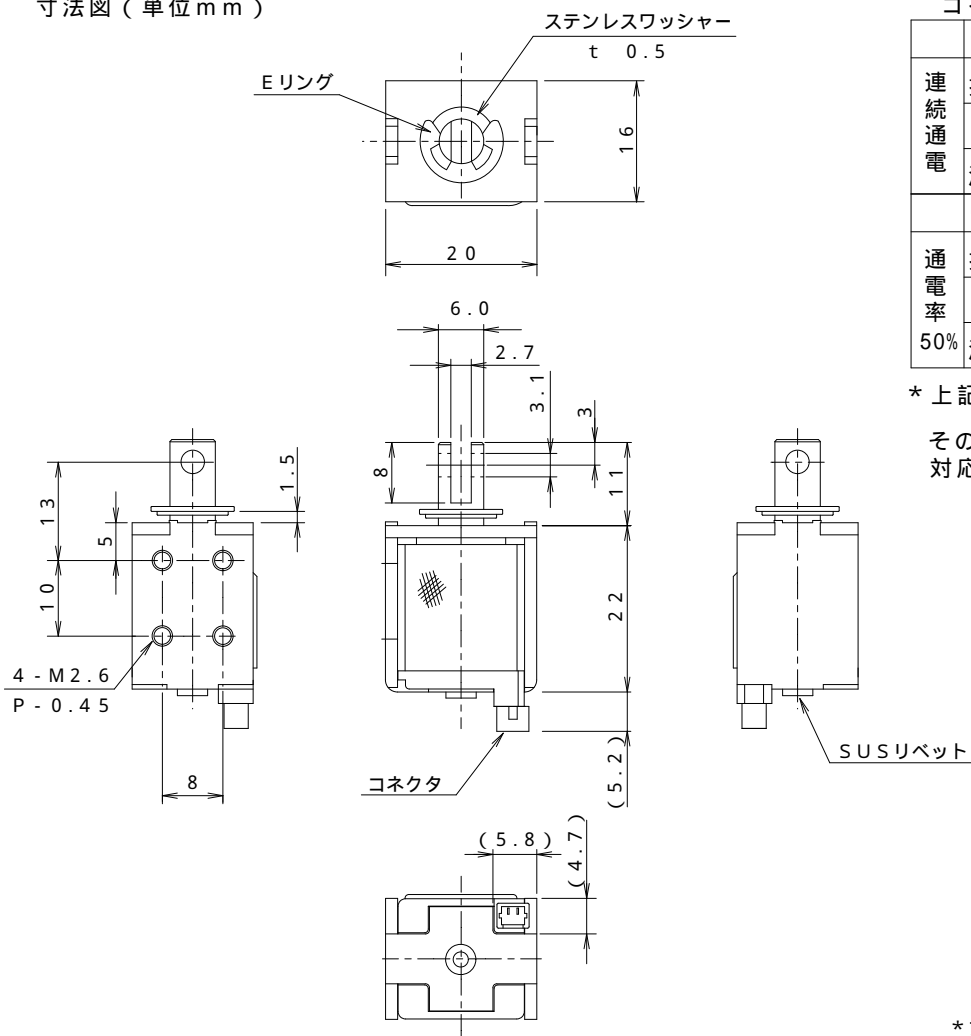


寸法図 (単位 mm)



コイル定格表 (連続定格 約 3.0 W)

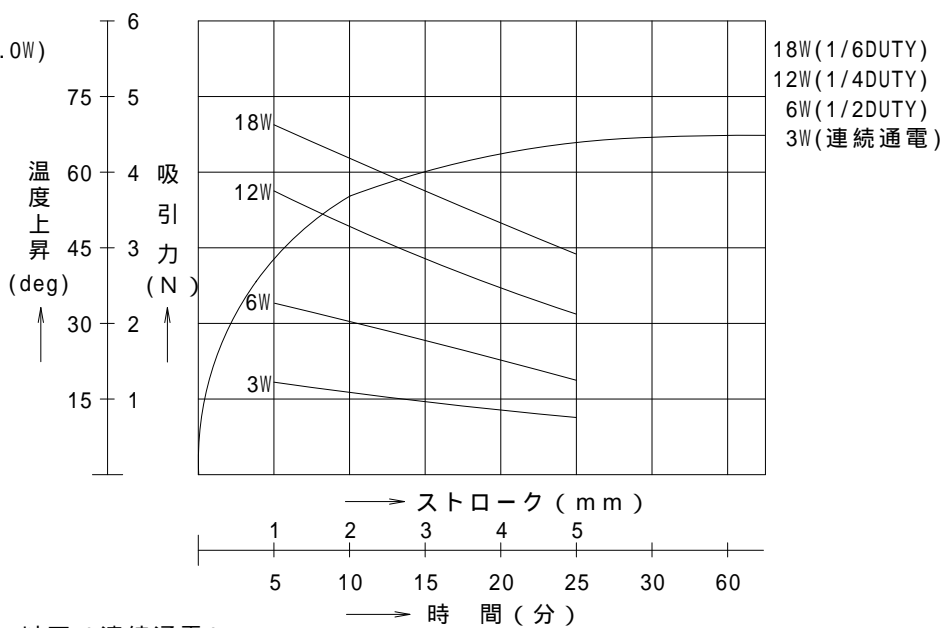
		電 圧 (V)	6	12	24	32
連 続 通 電	抵 抗 値 (Ω)		12	48	192	-
	電 流 値 (m A)		500	250	125	-
	消 費 電 力 (W)		約 3.0			
		電 圧 (V)	6	12	24	32
通 電 率 50%	抵 抗 値 (Ω)		-	24	96	170
	電 流 値 (m A)		-	500	250	188
	消 費 電 力 (W)		約 6.0			

* 上記抵抗値は、計算値 (参考値) です
その他の、通電率に合わせた抵抗値の対応も可能です

* プランジャー形状及び、寸法は変更可能です

吸引力特性 (初期値)

温度上昇 / 連続通電特性 (3.0 W)



一般特性

温度上昇 3.0 W 75 deg 以下 (連続通電)

絶縁抵抗 100 M 以上 / DC 500 V (常温・常湿)

耐 電 圧 AC 250 V 50 / 60 Hz 1 分間 (常温・常湿)

絶縁階級 E 種絶縁